

LKV-400/401

하드웨어 사용 설명서

버전 정보

하드웨어 버전 : 1.0

소속 : (주)엘케이일레븐 연구소

주소 : 성남시 중원구 상대원동 190-1 SKn테크노파크 메가센터 1306호

전화 : 031-776-4120 / FAX : 031-766-4119

목차

1. 소개	4
2. 사양	5
3. 하드웨어 구조	6
3.1. 블록도	6
3.2. 실장도	7
3.3. 전면판	8
4. 커넥터 핀 번호	9
4.1. PMC 슬롯 핀 번호	9
5. 인터럽트	9
6. 주의 사항	10
7. 수정 이력	11

그림 목차

그림 1. LKV-400	4
그림 2. LKV-401	4
그림 3. LKV-400 블록도	6
그림 4. LKV-401 블록도	6
그림 5. LKV-400 실장도	7
그림 6. LKV-401 실장도	7
그림 7. LKV-400 전면판	8
그림 8. LKV-401 전면판	8
그림 9. PMC 슬롯 핀 번호	9

1. 소개

LKV-400/LKV-401 보드는 2개의 포트를 가지는 PMC(PCI Mezzanine Card) 10BASE-T/100BASE-TX Ethernet 보드 이다. LKV-400 보드는 전면 포트를 통해 Ethernet에 연결되고, LKV-401 보드는 후면의 PMC 커넥터(J4)를 통해 Ethernet에 연결 된다. PMC는 데이터 비트가 32-bit이고, 동작 속도가 33MHz이고, 3.3V전원을 사용하고, PCI규격 2.1에 호환된다.

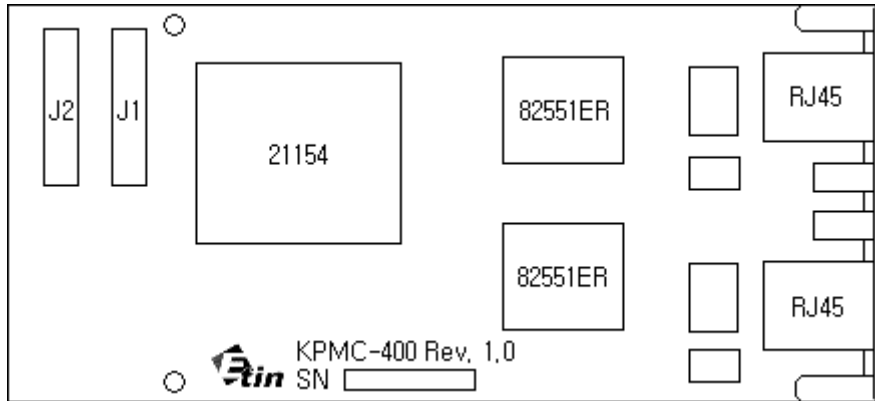


그림 1. LKV-400

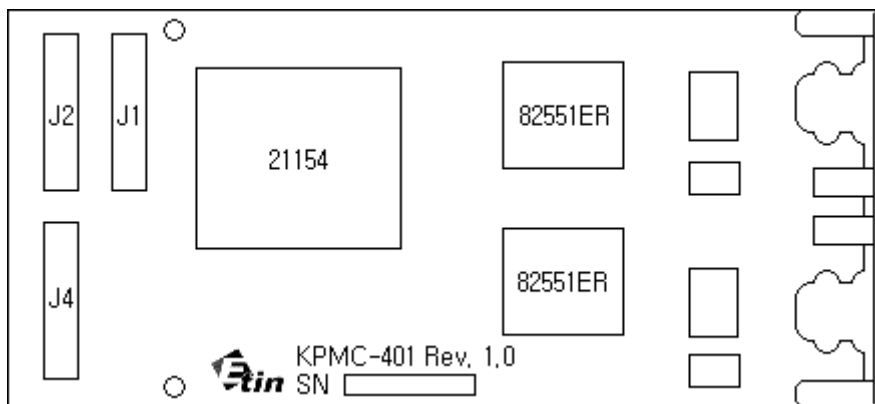


그림 2. LKV-401

2. 사양

LKV-400/LKV-401의 사양은 아래 표와 같다.

Ethernet	제어기 : 82551ER
	규격 : 10BASE-T/100BASE-TX
	LKV-400 : 전면 RJ45 포트 2개
	LKV-401 : 후면 PMC 포트 2개
PCI-PCI 브리지	제어기 : 21154
	규격 : PCI 규격 2.1
PMC	규격 : P1386.1/Draft 2.4
	데이터 비트 : 32비트
전원	+3.3VDC, 0.5A
기구	규격 : CMC (Common Mezzanine Card) P1386/Draft 2.4
	보드 : 149 X 74mm
	전면판 : 72.40 X 12.70mm
온도	동작 : 0 ~ 55°C
	보관 : -40 ~ 85°C
	습도 : 5~90%

3. 하드웨어 구조

3.1. 블록도

다음은 그림은 LKV-400/LKV-401의 블록도 이다. PMC 포트는 21154 PCI-PCI 브리지를 통해 2개의 82551ER Ethernet 제어기와 연결된다. 82551ER 제어기에서 Transformer를 통해 Ethernet 신호가 입출력 된다. LKV-400은 전면의 RJ45 커넥터를 통해 Ethernet 신호가 입출력 되고, LKV-401은 후면의 PMC 커넥터를 통해 Ethernet 신호가 입출력 된다.

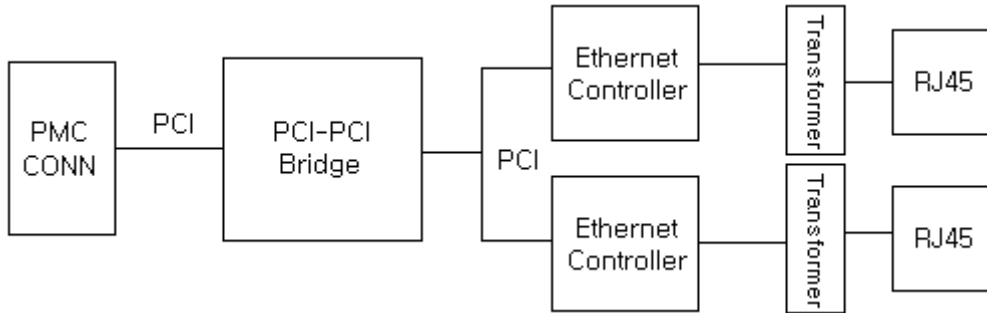


그림 3. LKV-400 블록도

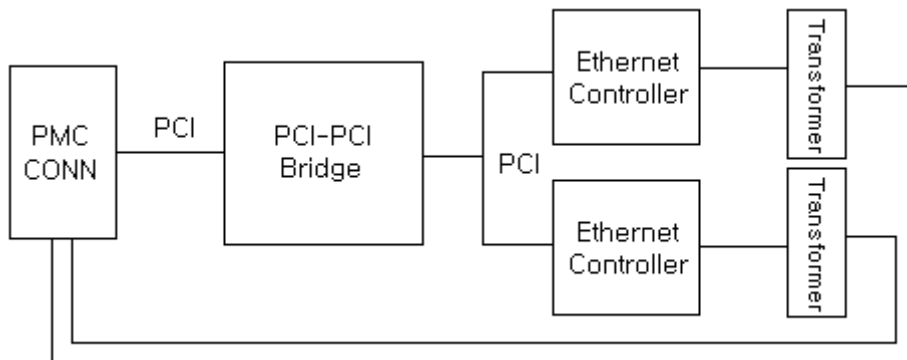


그림 4. LKV-401 블록도

3.2. 실장도

다음은 LKV-400의 실장도 이다. LKV-400은 전면으로 포트가 나오므로 전면(그림에서 오른쪽)에 RJ45 커넥터가 장착되고, 후면의 J4 커넥터는 장착되지 않는다.

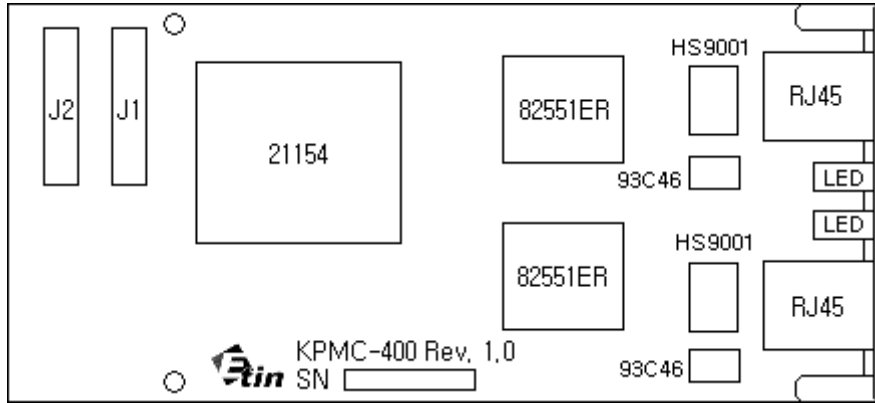


그림 5. LKV-400 실장도

다음은 LKV-401의 실장도 이다. LKV-401은 PMC로 Ethernet 포트가 나오므로 J45가 장착되지 않고, J4가 장착된다.

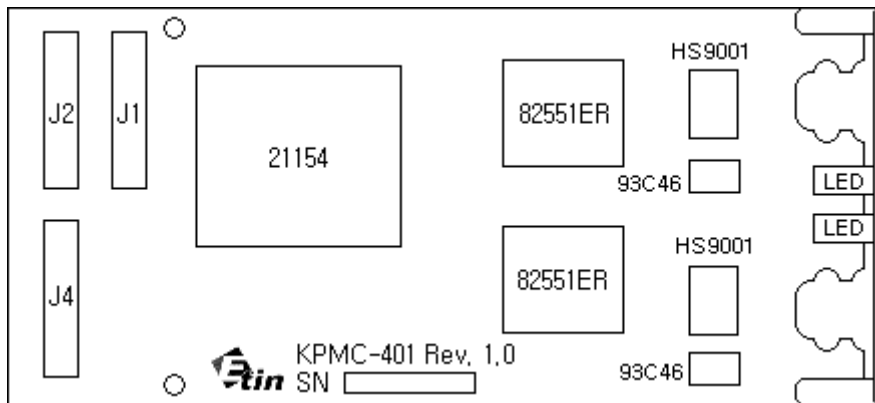


그림 6. LKV-401 실장도

3.3. 전면판

다음 그림은 LKV-400의 전면판 이다. 위쪽의 RJ45 커넥터는 1번 Ethernet 포트이고, 아래쪽의 커넥터는 2번 Ethernet 포트 이다.

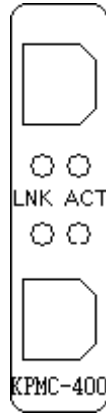


그림 7. LKV-400 전면판

다음 그림은 LKV-401의 전면판 이다. Ethernet 포트는 후면의 PMC 커넥터에 연결되므로 전면판에는 Ethernet 포트가 없다.

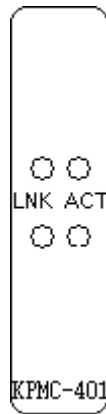


그림 8. LKV-401 전면판

4. 커넥터 핀 번호

4.1. PMC 슬롯 핀 번호

PMC 슬롯의 핀 번호는 다음 그림과 같다.

	J1				J2				J4	
TCK	1	2	-12V	+12V	1	2	TRST#		1	2
Ground	3	4	INTA#	TMS	3	4	TD0		3	4
INTB#	5	6	INTC#	TDI	5	6	Ground		5	6
BUSMODE1#	7	8	+5V	Ground	7	8	PCI-RSVD		7	8
INTD#	9	10	PCI-RSVD	PCI-RSVD	9	10	PCI-RSVD		9	10
Ground	11	12	3.3Vaux	BUSMODE2#	11	12	+3.3V		11	12
CLK	13	14	Ground	RST#	13	14	BUSMODE3#		13	14
Ground	15	16	GNT#	3.3V	15	16	BUSMODE4#		15	16
REQ#	17	18	+5V	PME#	17	18	Ground		17	18
V(I/O)	19	20	AD[31]	AD[30]	19	20	AD[29]		19	20
AD[28]	21	22	AD[27]	Ground	21	22	AD[26]	A-TDX-	21	22
AD[25]	23	24	Ground	AD[24]	23	24	+3.3V	A-RDX-	23	24
Ground	25	26	C/BE[3]#	IDSEL	25	26	AD[23]	A-45	25	26
AD[22]	27	28	AD[21]	+3.3V	27	28	AD[20]	B-TDX-	27	28
AD[19]	29	30	+5V	AD[18]	29	30	Ground	B-RDX-	29	30
V(I/O)	31	32	AD[17]	AD[16]	31	32	C/BE[2]#	B-45	31	32
FRAME#	33	34	Ground	Ground	33	34	PMC-RSVD		33	34
Ground	35	36	IRDY#	TRDY#	35	36	+3.3V		35	36
DEVSEL#	37	38	+5V	Ground	37	38	STOP#		37	38
Ground	39	40	LOCK#	PERR#	39	40	Ground		39	40
PCI-RSVD	41	42	PCI-RSVD	+3.3V	41	42	SERR		41	42
PAR	43	44	Ground	C/BE[1]#	43	44	Ground		43	44
V(I/O)	45	46	AD[15]	AD[14]	45	46	AD[13]		45	46
AD[12]	47	48	AD[11]	M66EN	47	48	AD[10]		47	48
AD[09]	49	50	+5V	AD[08]	49	50	+3.3V		49	50
Ground	51	52	C/BE[0]#	AD[07]	51	52	PMC-RSVD		51	52
AD[06]	53	54	AD[05]	+3.3V	53	54	PMC-RSVD		53	54
AD[04]	55	56	Ground	PMC-RSVD	55	56	Ground		55	56
V(I/O)	57	58	AD[03]	PMC-RSVD	57	58	PMC-RSVD		57	58
AD[02]	59	60	AD[01]	Ground	59	60	PMD-RSVD		59	60
AD[00]	61	62	+5V	ACK64#	61	62	+3.3V		61	62
Ground	63	64	REQ64#	Ground	63	64	PMC-RSVD		63	64

그림 9. PMC 슬롯 핀 번호

5. 인터럽트

LKV-400/LKV-401에서 2개의 Ethernet 제어기는 각각 INTA#와 INTB#를 사용한다.

6. 주의 사항

CAUTION

- 반드시 3.3V PMC 슬롯에 장착할 것 (5V 슬롯에 장착하지 말 것)

WARNING

- 정전기에 취약할 수 있으니, 보드 취급 시 주의할 것.
- Rack 이 접지되지 않았을 경우 감전의 우려가 있으므로, 반드시 접지 여부를 확인하고, 물이나 땀이 묻은 손으로 작업하지 말 것.

7. 수정 이력

2005-01-19 : 처음 작성

2009-02-02 : 회사 변경으로 수정

2010-03-10 : 보드명 수정